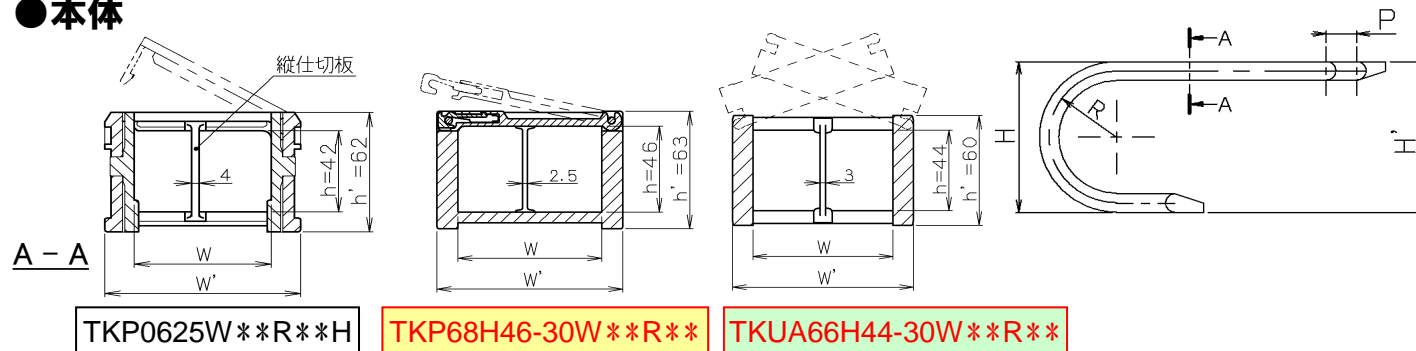


ブラケーブルペヤ

2015年1月20日
 (株)橋本チエン
 チェーン商品部
 ケーブルペヤ商品課

TKP0625H ⇒ TKP68H46 & UNIFLEX Advanced TKUA66H44 形番・寸法対比一覧

●本体



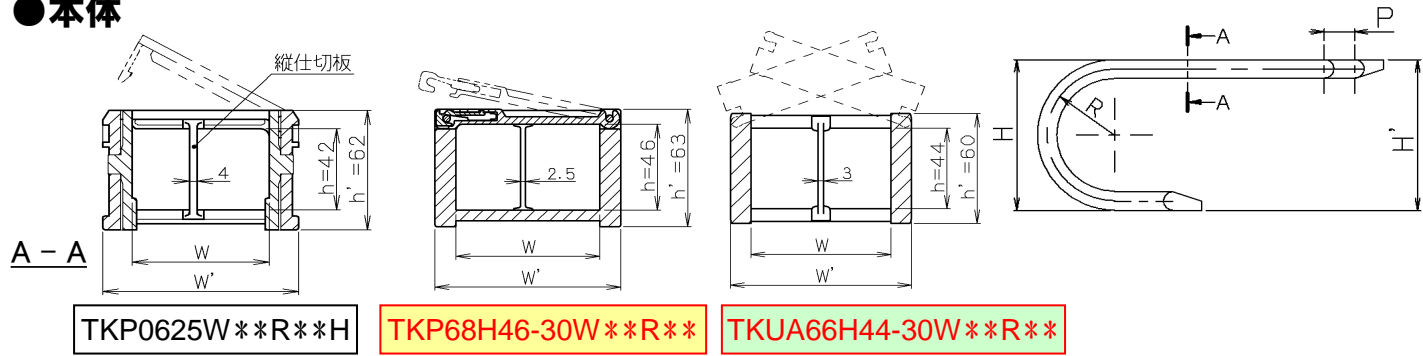
本体・形番	内高さ h	外高さ h'	内幅 W	外幅 W'	屈曲半径 R	屈曲部総高さ H	設置高さ H'	リンクピッチ P
TKP0625W65R90H	42	62	65	93	90	236	246~266	62.5
TKP68H46-30W75R100	46	63	75	97	100	263	273~293	68
TKUA66H44-30W75R100	44	60	75	97	100	260	270~290	66.5
TKP0625W65R125H	42	62	65	93	125	306	316~336	62.5
TKP68H46-30W75R125	46	63	75	97	125	313	323~343	68
TKUA66H44-30W75R120	44	60	75	97	120	300	310~330	66.5
TKP0625W65R150H	42	62	65	93	150	356	366~386	62.5
TKP68H46-30W75R150	46	63	75	97	150	363	373~393	68
TKUA66H44-30W75R140	44	60	75	97	140	340	350~370	66.5
TKP0625W65R200H	42	62	65	93	200	456	466~486	62.5
TKP68H46-30W75R200	46	63	75	97	200	463	473~493	68
TKUA66H44-30W75R200	44	60	75	97	200	460	470~490	66.5
TKP0625W65R250H	42	62	65	93	250	556	566~586	62.5
TKP68H46-30W75R250	46	63	75	97	250	563	573~593	68
TKUA66H44-30W75R250	44	60	75	97	250	560	570~590	66.5
TKP0625W65R300H	42	62	65	93	300	656	666~686	62.5
TKUA66H44-30W75R300	44	60	75	97	300	660	670~690	66.5
TKP0625W108R90H	42	62	108	136	90	236	246~266	62.5
TKP68H46-30W100R100	46	63	100	122	100	263	273~293	68
TKP68H46-30W125R100			125	147				
TKUA66H44-30W100R100	44	60	100	122	100	260	270~290	66.5
TKUA66H44-30W125R100			125	147				
TKP0625W108R125H	42	62	108	136	125	306	316~336	62.5
TKP68H46-30W100R125	46	63	100	122	125	313	323~343	68
TKP68H46-30W125R125			125	147				
TKUA66H44-30W100R120	44	60	100	122	120	300	310~330	66.5
TKUA66H44-30W125R120			125	147				
TKP0625W108R150H	42	62	108	136	150	356	366~386	62.5
TKP68H46-30W100R150	46	63	100	122	150	363	373~393	68
TKP68H46-30W125R150			125	147				
TKUA66H44-30W100R140	44	60	100	122	140	340	350~370	66.5
TKUA66H44-30W125R140			125	147				

ブラケーブルペヤ

2015年1月20日
 (株)橋本チエン
 チェーン商品部
 ケーブルペヤ商品課

TKP0625H ⇒ TKP68H46 & UNIFLEX Advanced TKUA66H44 形番・寸法対比一覧

● 本体



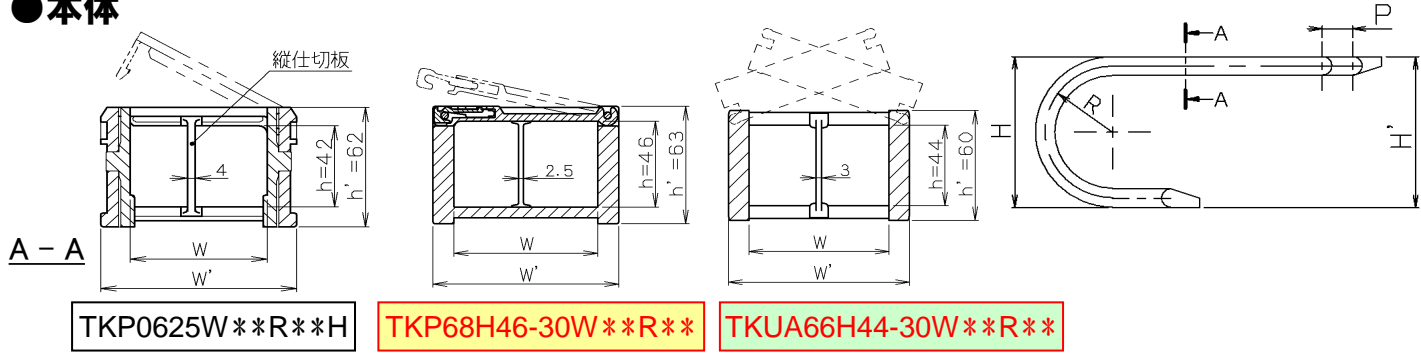
本体・形番	内高さ h	外高さ h'	内幅 W	外幅 W'	屈曲半径 R	屈曲部総高さ H	設置高さ H'	リンクピッチ P
TKP0625W108R200H	42	62	108	136	200	456	466~486	62.5
TKP68H46-30W100R200	46	63	100	122	200	463	473~493	68
TKP68H46-30W125R200	46	63	125	147	200	463	473~493	68
TKUA66H44-30W100R200	44	60	100	122	200	460	470~490	66.5
TKUA66H44-30W125R200	44	60	125	147	200	460	470~490	66.5
TKP0625W108R250H	42	62	108	136	250	556	566~586	62.5
TKP68H46-30W100R250	46	63	100	122	250	563	573~593	68
TKP68H46-30W125R250	46	63	125	147	250	563	573~593	68
TKUA66H44-30W100R250	44	60	100	122	250	560	570~590	66.5
TKUA66H44-30W125R250	44	60	125	147	250	560	570~590	66.5
TKP0625W108R300H	42	62	108	136	300	656	666~686	62.5
TKUA66H44-30W100R300	44	60	100	122	300	660	670~690	66.5
TKUA66H44-30W125R300	44	60	125	147	300	660	670~690	66.5
TKP0625W150R90H	42	62	150	178	90	236	246~266	62.5
TKP68H46-30W150R100	46	63	150	172	100	263	273~293	68
TKUA66H44-30W150R100	44	60	150	172	100	260	270~290	66.5
TKP0625W150R125H	42	62	150	178	125	306	316~336	62.5
TKP68H46-30W150R125	46	63	150	172	125	313	323~343	68
TKUA66H44-30W150R120	44	60	150	172	120	300	310~330	66.5
TKP0625W150R150H	42	62	150	178	150	356	366~386	62.5
TKP68H46-30W150R150	46	63	150	172	150	363	373~393	68
TKUA66H44-30W150R140	44	60	150	172	140	340	350~370	66.5
TKP0625W150R200H	42	62	150	178	200	456	466~486	62.5
TKP68H46-30W150R200	46	63	150	172	200	463	473~493	68
TKUA66H44-30W150R200	44	60	150	172	200	460	470~490	66.5
TKP0625W150R250H	42	62	150	178	250	556	566~586	62.5
TKP68H46-30W150R250	46	63	150	172	250	563	573~593	68
TKUA66H44-30W150R250	44	60	150	172	250	560	570~590	66.5
TKP0625W150R300H	42	62	150	178	300	656	666~686	62.5
TKUA66H44-30W150R300	44	60	150	172	300	660	670~690	66.5

ブラケーブルペヤ

2015年1月20日
 (株)橋本チエイン
 チェーン商品部
 ケーブルペヤ商品課

TKP0625H ⇒ TKP68H46 & UNIFLEX Advanced TKUA66H44 形番・寸法対比一覧

● 本体



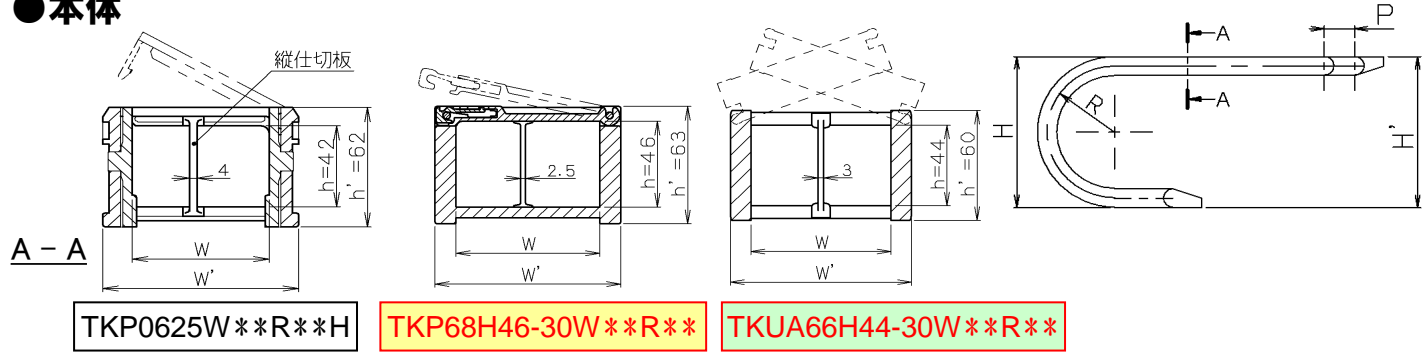
本体・形番	内高さ h	外高さ h'	内幅 W	外幅 W'	屈曲半径 R	屈曲部総高さ H	設置高さ H'	リンクピッチ P
TKP0625W169R90H	42	62	169	197	90	236	246~266	62.5
TKP68H46-30W175R100	46	63	175	197	100	263	273~293	68
TKUA66H44-30W175R100	44	60	175	197	100	260	270~290	66.5
TKP0625W169R125H	42	62	169	197	125	306	316~336	62.5
TKP68H46-30W175R125	46	63	175	197	125	313	323~343	68
TKUA66H44-30W175R120	44	60	175	197	120	300	310~330	66.5
TKP0625W169R150H	42	62	169	197	150	356	366~386	62.5
TKP68H46-30W175R150	46	63	175	197	150	363	373~393	68
TKUA66H44-30W175R140	44	60	175	197	140	340	350~370	66.5
TKP0625W169R200H	42	62	169	197	200	456	466~486	62.5
TKP68H46-30W175R200	46	63	175	197	200	463	473~493	68
TKUA66H44-30W175R200	44	60	175	197	200	460	470~490	66.5
TKP0625W169R250H	42	62	169	197	250	556	566~586	62.5
TKP68H46-30W175R250	46	63	175	197	250	563	573~593	68
TKUA66H44-30W175R250	44	60	175	197	250	560	570~590	66.5
TKP0625W169R300H	42	62	169	197	300	656	666~686	62.5
TKUA66H44-30W175R300	44	60	175	197	300	660	670~690	66.5

ブラケープルベヤ

2015年1月20日
 (株)橋本チエイン
 チェーン商品部
 ケーブルベヤ商品課

TKP0625H ⇒ **TKP68H46 & UNIFLEX Advanced TKUA66H44** 形番・寸法対比一覧

●本体



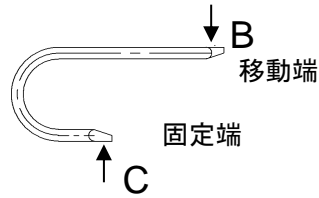
TKP0625W**R**H

TKP68H46-30WR****

TKUA66H44-30WR****

本体・形番	内高さ h	外高さ h'	内幅 W	外幅 W'	屈曲半径 R	屈曲部総高さ H	設置高さ H'	リンクピッチ P
-------	----------	-----------	---------	----------	-----------	-------------	------------	-------------

●ブラケット



◎、× 印の意味

TKP0625Hに置換の際、機械・装置側の
 ブラケット取付用ボルト孔の位置について
 ・変更する必要が無い・・・◎
 ・変更する必要がある・・・×

TKUAのブラケットはMO(クランプ無し)とMOCL(クランプ付)の2種類以外に分割形(MUorMUCL)も準備しています。
 TKUAのブラケットはCL(クランプ付)を掲載しています。
 TKP0625はφ9の穴加工をしていた為、置換の際ボルト寸法の確認が必要です。

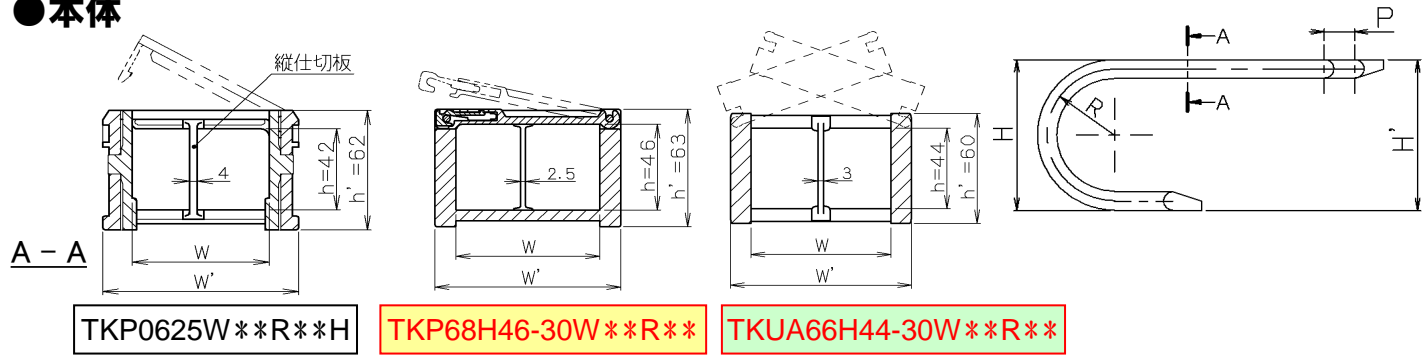
	移動端ブラケット(MOA or MO or MOCL)	固定端ブラケット(FOA or FO or FOCL)
TKP0625W65R**H	<p>A=49 B=75</p>	<p>C=53 D=79</p>
TKP68H46-30W75R**	<p>×</p> <p>A=53 B=85</p>	<p>×</p> <p>A=53 C=89</p>
TKUA66H44-30W75R**	<p>◎</p> <p>a=55 b=97</p>	<p>◎</p> <p>a=55 b=97</p>

ブラケールペヤ

2015年1月20日
 (株)橋本チエン
 チェーン商品部
 ケーブルペヤ商品課

TKP0625H ⇒ **TKP68H46 & UNIFLEX Advanced TKUA66H44** 形番・寸法対比一覧

●本体



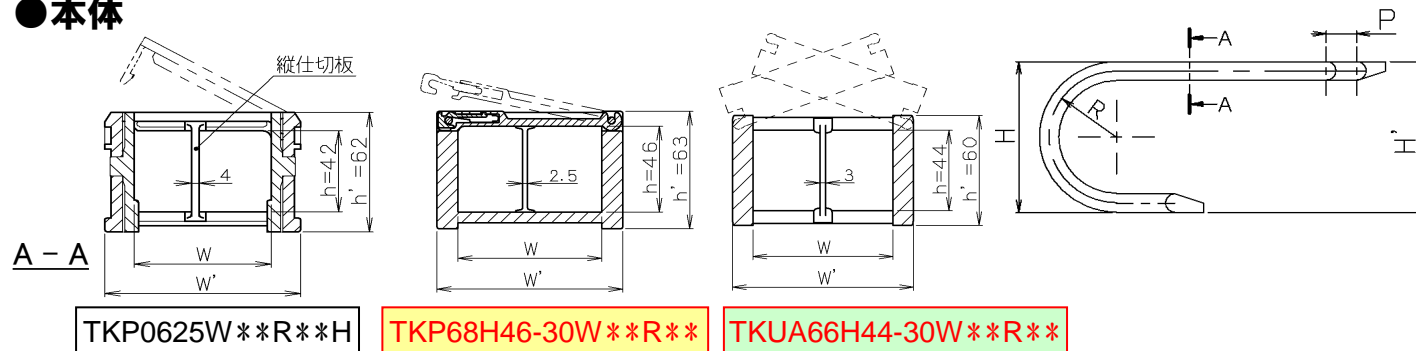
本体・形番	内高さ h	外高さ h'	内幅 W	外幅 W'	屈曲半径 R	屈曲部総高さ H	設置高さ H'	リンクピッチ P
TKP0625W108R**H					A=92 B=118			C=96 D=122
TKP68H46-30W100R**	✗	✗			A=78 B=110			A=78 C=114
TKP68H46-30W125R**	✗	✗			A=103 B=135			A=103 C=139
TKUA66H44-30W100R**	✗	✗			a=80 b=112			a=80 b=112
TKUA66H44-30W125R**	✗	✗			a=105 b=147			a=105 b=147

ブラケールベヤ

2015年1月20日
 (株)橋本チエン
 チェーン商品部
 ケーブルベヤ商品課

TKP0625H ⇒ TKP68H46 & UNIFLEX Advanced TKUA66H44 形番・寸法対比一覧

●本体



本体・形番	内高さ h	外高さ h'	内幅 W	外幅 W'	屈曲半径 R	屈曲部総高さ H	設置高さ H'	リンクピッチ P
TKP0625W150R**H							A=134 B=160 C=138 D=164	
TKP68H46-30W150R**							A=128 B=160 A=128 C=164	
TKUA66H44-30W150R**							a=130 b=172 a=130 b=172	
TKP0625W169R**H							A=153 B=179 C=157 D=183	
TKP68H46-30W175R**							A=153 B=185 A=153 C=189	
TKUA66H44-30W175R**							a=155 b=197 a=155 b=197	