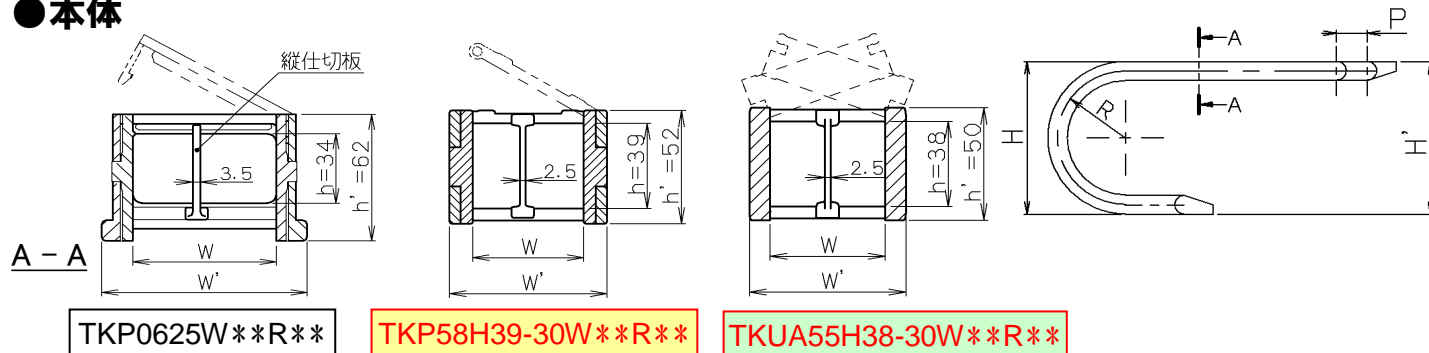


プラケープルベヤ

2015年1月20日
 (株)橋本チエイン
 チェーン商品部
 ケープルベヤ商品課

TKP0625 ⇒ TKP58H39 & UNIFLEX Advanced TKUA55H38 形番・寸法対比一覧

●本体



TKP0625W**R**

TKP58H39-30W**R**

TKUA55H38-30W**R**

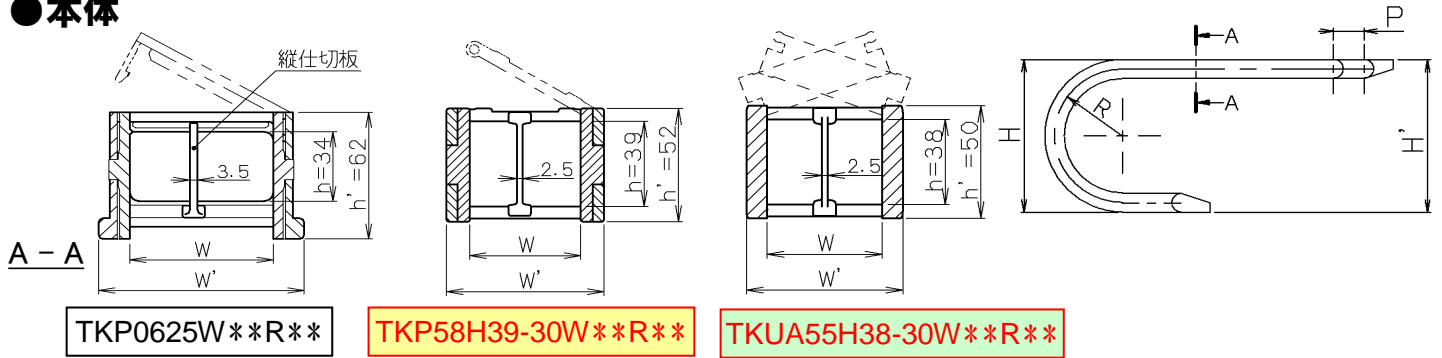
本体・形番	内高さ h	外高さ h'	内幅 W	外幅 W'	屈曲半径 R	屈曲部総高さ H	設置高さ H'	リンクピッチ P
TKP0625W65R75	34	62	65	93	75	206	216~236	62.5
TKP58H39-30W75R75	39	52	75	96	75	202	212~232	58
TKUA55H38-30W75R80	38	50	75	93	80	210	220~240	55.5
TKP0625W65R90	34	62	65	93	90	236	246~266	62.5
TKP58H39-30W75R90	39	52	75	96	90	232	242~262	58
TKUA55H38-30W75R100	38	50	75	93	100	250	260~280	55.5
TKP0625W65R125	34	62	65	93	125	306	316~336	62.5
TKP58H39-30W75R125	39	52	75	96	125	302	312~332	58
TKUA55H38-30W75R125	38	50	75	93	125	300	310~330	55.5
TKP0625W65R150	34	62	65	93	150	356	366~386	62.5
TKP58H39-30W75R150	39	52	75	96	150	352	362~382	58
TKUA55H38-30W75R160	38	50	75	93	160	370	380~400	55.5
TKP0625W65R200	34	62	65	93	200	456	466~486	62.5
TKP58H39-30W75R200	39	52	75	96	200	452	462~482	58
TKUA55H38-30W75R200	38	50	75	93	200	450	460~480	55.5
TKP0625W108R75	34	62	108	136	75	206	216~236	62.5
TKP58H39-30W100R75	39	52	100	121	75	202	212~232	58
TKP58H39-30W125R75	39	52	125	146	75	202	212~232	58
TKUA55H38-30W100R80	38	50	100	118	80	210	220~240	55.5
TKUA55H38-30W125R80	38	50	125	143	80	210	220~240	55.5
TKP0625W108R90	34	62	108	136	90	236	246~266	62.5
TKP58H39-30W100R90	39	52	100	121	90	232	242~262	58
TKP58H39-30W125R90	39	52	125	146	90	232	242~262	58
TKUA55H38-30W100R100	38	50	100	118	100	250	260~280	55.5
TKUA55H38-30W125R100	38	50	125	143	100	250	260~280	55.5
TKP0625W108R125	34	62	108	136	125	306	316~336	62.5
TKP58H39-30W100R125	39	52	100	121	125	302	312~332	58
TKP58H39-30W125R125	39	52	125	146	125	302	312~332	58
TKUA55H38-30W100R125	38	50	100	118	125	300	310~330	55.5
TKUA55H38-30W125R125	38	50	125	143	125	300	310~330	55.5

プラケーブルペヤ

2015年1月20日
 (株) 椿本チエイン
 チェーン商品部
 ケーブルペヤ商品課

TKP0625 ⇒ TKP58H39 & UNIFLEX Advanced TKUA55H38 形番・寸法対比一覧

●本体



TKP0625W**R**

TKP58H39-30W**R**

TKUA55H38-30W**R**

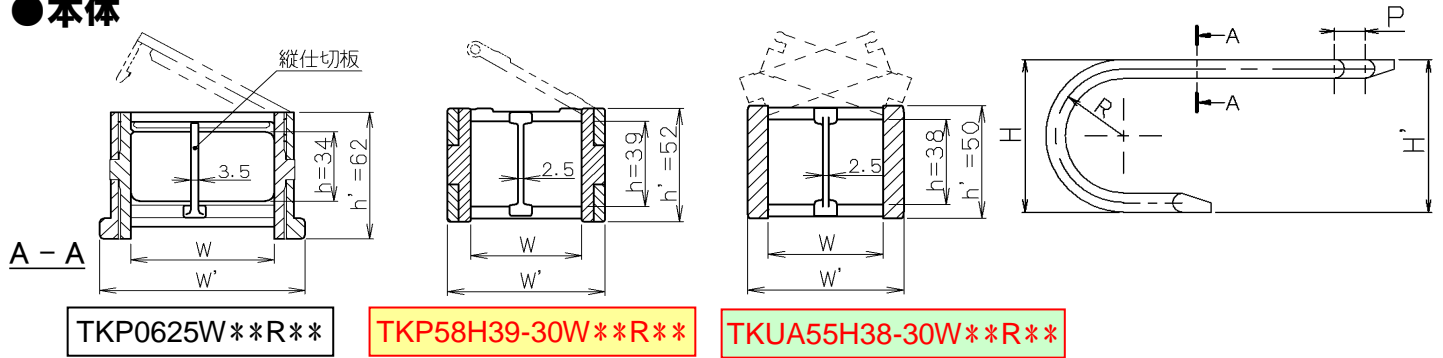
本体・形番	内高さ h	外高さ h'	内幅 W	外幅 W'	屈曲半径 R	屈曲部総高さ H	設置高さ H'	リンクピッチ P
TKP0625W108R150	34	62	108	136	150	356	366~386	62.5
TKP58H39-30W100R150	39	52	100	121	150	352	362~382	58
TKP58H39-30W125R150			125	146				
TKUA55H38-30W100R160	38	50	100	118	160	370	380~400	55.5
TKUA55H38-30W125R160			125	143				
TKP0625W108R200	34	62	108	136	200	456	466~486	62.5
TKP58H39-30W100R200	39	52	100	121	200	452	462~482	58
TKP58H39-30W125R200			125	146				
TKUA55H38-30W100R200	38	50	100	118	200	450	460~480	55.5
TKUA55H38-30W125R200			125	143				

ブラケープルベヤ

2015年1月20日
 (株) 椿本チエイン
 チェーン商品部
 ケーブルベヤ商品課

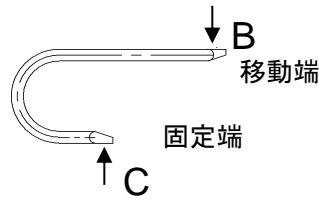
TKP0625 ⇒ TKP58H39 & UNIFLEX Advanced TKUA55H38 形番・寸法対比一覧

●本体



本体・形番	内高さ h	外高さ h'	内幅 W	外幅 W'	屈曲半径 R	屈曲部総高さ H	設置高さ H'	リンクピッチ P
-------	----------	-----------	---------	----------	-----------	-------------	------------	-------------

●ブラケット



◎、× 印の意味

TKP0625置換の際、機械・装置側の
 ブラケット取付用ボルト孔の位置について

- ・変更する必要がない・・・◎
- ・変更する必要がある・・・×

TKUAのブラケットはMO(クランプ無し)とMOCL(クランプ付)の2種類以外に分割形 (MUorMUCL)も準備しています。
 TKUAのブラケットはCL(クランプ付)を掲載しています。
 TKP0625はφ9の穴加工をしていた為、置換の際ボルト寸法の確認が必要です。

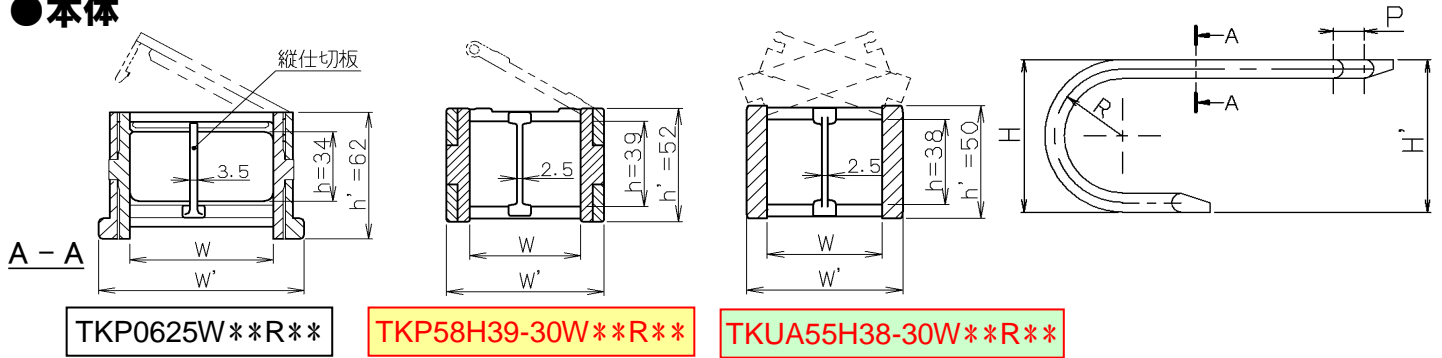
	移動端ブラケット(MOA or MO or MOCL)	固定端ブラケット(FOA or FO or FOCL)
TKP0625W65R**	<p>A=49 B=75</p>	<p>C=53 D=79</p>
TKP58H39-30W75R**	<p>A=62 B=86</p>	<p>A=62 C=92</p>
TKUA55H38-30W75R**	<p>a=55 b=93</p>	<p>a=55 b=93</p>

プラケープルペヤ

2015年1月20日
 (株)橋本チエイン
 チェーン商品部
 ケープルペヤ商品課

TKP0625 ⇒ **TKP58H39 & UNIFLEX Advanced TKUA55H38** 形番・寸法対比一覧

●本体



本体・形番	内高さ h	外高さ h'	内幅 W	外幅 W'	屈曲半径 R	屈曲部総高さ H	設置高さ H'	リンクピッチ P
TKP0625W108R**					A=92 B=118			C=96 D=122
TKP58H39-30W100R**					A=87 B=111			A=87 C=117
TKP58H39-30W125R**					A=112 B=136			A=112 C=142
TKUA55H38-30W100R**					a=80 b=118			a=80 b=118
TKUA55H38-30W125R**					a=105 b=143			a=105 b=143