



ケーブルベヤ TKP 形一部商品仕様変更のご案内

各位

ケーブルベヤ商品企画課

1. 刻印および形状変更を伴う仕様変更

(1)対象品種

TKP45H25-30W58 本体全品種(標準仕様のみ)、TKP45H25-40W58 本体全品種(標準仕様のみ)、TKP58H39-ST、TKP35H22-ST、TKP35H22-HS 全品種

(2)変更内容

- ①刻印マークおよび一部形状を変更します。(詳細内容は添付資料 1、2 をご参照ください)
- ②刻印マークは、形番および TSUBAKI ロゴを変更します。
- ③TKP45H25 の新仕様と従来仕様の基本的な寸法は同じですので、連結可能です。
- ④縦仕切板 TKP35H22-ST、TKP58H39-ST は横仕切板を通す穴が増えるため、レイアウトの自由度が向上します。(詳細内容は添付資料 3 をご参照ください)
- ⑤形番、価格、納期、能力、材質に変更はありません。
(横仕切板 TKP35H22-HS のみ材質をアルミから樹脂へ変更します)
- ⑥TKP35H22 の縦仕切板と横仕切板は新仕様同士、または従来仕様同士の組合せでご使用ください。(新仕様と従来仕様を、組合せることはできません)

(3)変更時期

2017 年 4 月 1 日以降のご発注分より、従来仕様の在庫がなくなり次第、順次新仕様にて出荷します。ただし、同一注番での新旧混在出荷は行いません。
品種により変更時期が異なりますので、ご了承ください。

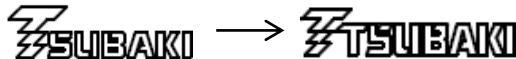
2. 刻印のみを変更する仕様変更

(1)対象品種

TKP35H22, TKP35H32, TKP45H25, TKP58H39 全品種(一部除く)
(詳細内容は添付資料 4 をご参照ください)

(2)変更内容

- ①刻印マーク(形番および TSUBAKI ロゴ)のみ変更します。
(刻印マーク以外の変更はありません)
例) TSUBAKI ロゴの変更



- ②品名の変更

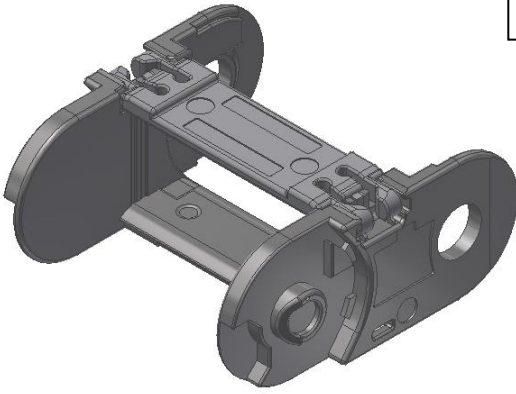
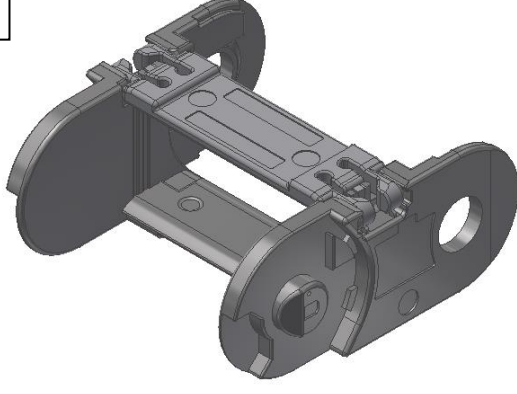
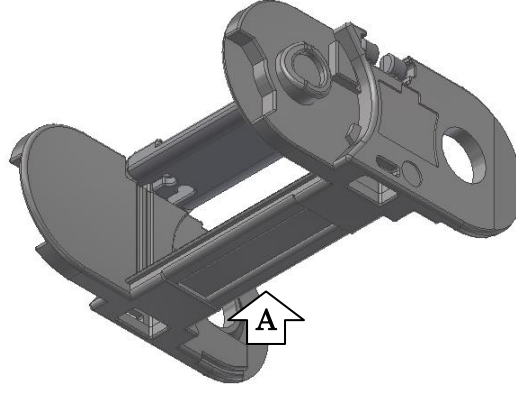
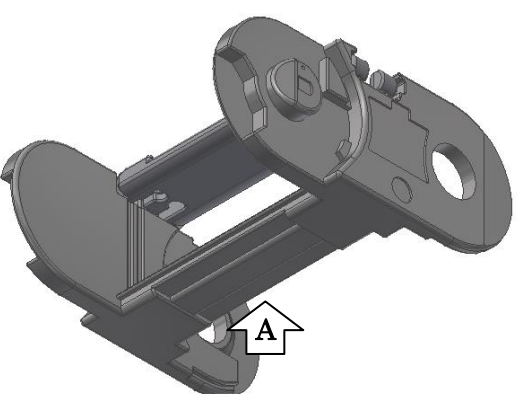
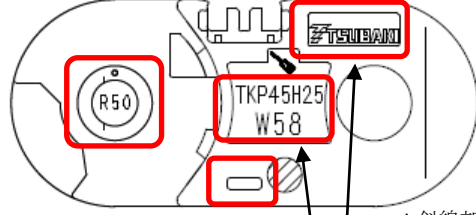
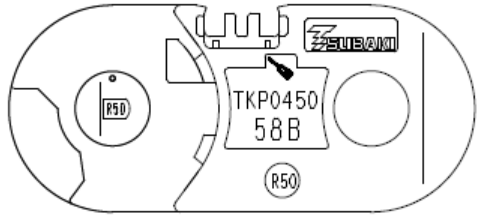
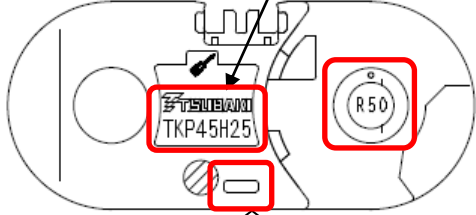
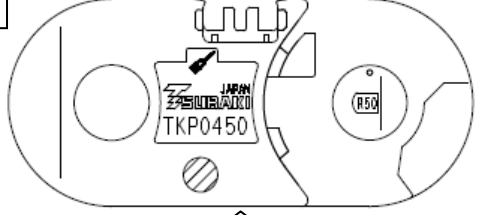
TKP0450-103B → TKP45H25W103

(3)変更時期

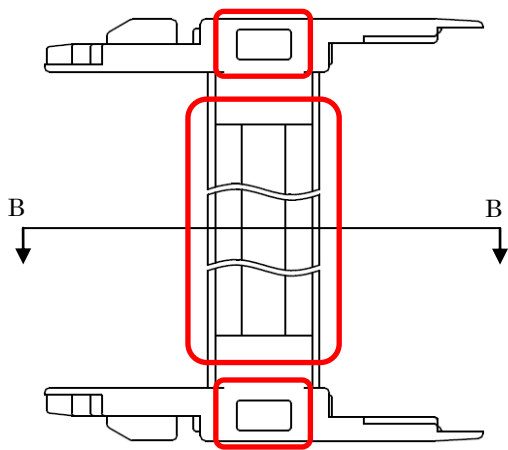
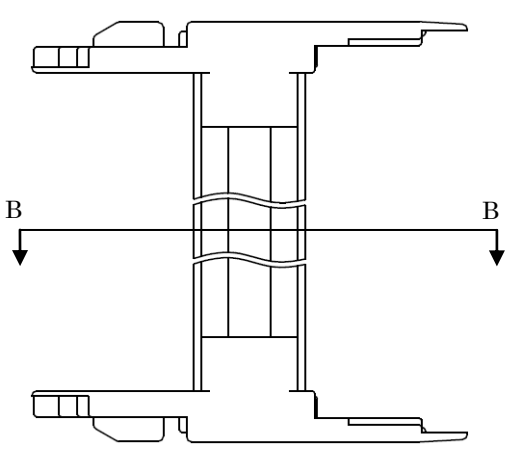
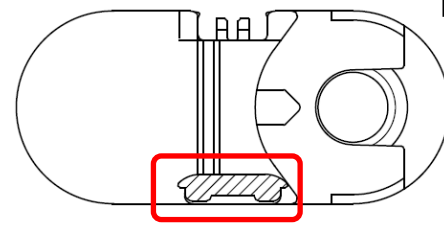
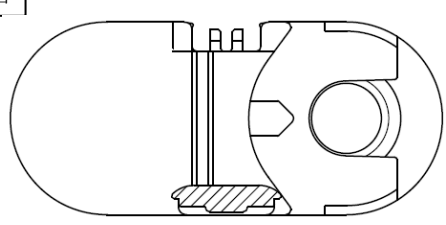
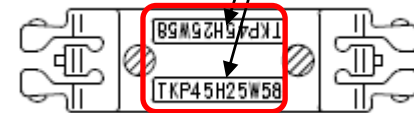
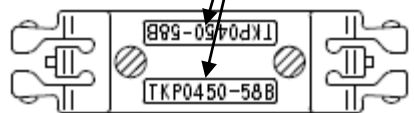
- ①TKP45H25 全品種(一部除く): 2017 年 4 月 1 日以降のご発注分より
- ②TKP58H39 全品種(一部除く): 2017 年 7 月 1 日以降のご発注分より
- ③TKP35H22, TKP35H32 全品種(一部除く): 2017 年 10 月 1 日以降のご発注分より
それぞれ従来仕様の在庫がなくなり次第、順次新仕様にて出荷します。
ただし、同一注番での新旧混在出荷は行いません。
品種により変更時期が異なりますので、ご了承ください。
(詳細内容は添付資料 4 をご参照ください)

●TKP45H25 内幅 58mm

 : 変更箇所

		新仕様	従来仕様
外観	リンク	斜視図	
			
			
	側面図①		
		 <p>*斜線部は製造年月記号</p> <p>刻印変更</p>	
		 <p>*斜線部は製造年月記号</p>	 <p>*斜線部は製造年月記号</p>

: 変更箇所

		新仕様	従来仕様
外観	リンク	<p style="text-align: center;">下面図(矢印 A 方向から見た形状)</p> 	
		<p style="text-align: center;">B-B 断面図</p> 	
アーム		<p style="text-align: center;">刻印変更 : TKP45H25W58</p>  <p style="text-align: center;">*斜線部は製造年月記号</p>	<p style="text-align: center;">従来品刻印 : TKP0450-58B</p>  <p style="text-align: center;">*斜線部は製造年月記号</p>

●TKP35H22 仕切板

		新仕様	従来仕様
外観	縦仕切板	<p>横仕切板用の穴</p> <p>刻印変更：TKP35H22</p>	<p>横仕切板用の穴</p> <p>従来品刻印：TKP0350</p>
	横仕切板設置位置	<p>横仕切板厚さ</p> <p>*斜線部は横仕切板</p> <p>縦仕切板の穴が増えたことにより、横仕切板の設置可能位置が増えます。</p>	<p>横仕切板厚さ</p> <p>*斜線部は横仕切板</p>

●TKP58H39 仕切板

		新仕様	従来仕様
外観	縦仕切板	<p>横仕切板用の穴</p> <p>刻印変更：TKP58H39</p>	<p>横仕切板用の穴</p> <p>刻印変更：TKP0580</p>
	横仕切板設置位置	<p>横仕切板厚さ</p> <p>*斜線部は横仕切板</p> <p>縦仕切板の穴が増えたことにより、横仕切板の設置可能位置が増えます。</p>	<p>横仕切板厚さ</p> <p>*斜線部は横仕切板</p>

変更時期	対象品種	
	形状変更を伴う変更	刻印変更のみの変更
2017年4月1日	TKP45H25-30W58 全品種 (標準品) TKP45H25-40W58 全品種 (標準品) TKP58H39-ST TKP35H22-ST TKP35H22-HS 全長さ	TKP45H25-30W38 全品種 TKP45H25-40W38 全品種 TKP45H25-30W103 全品種 TKP45H25-40W103 全品種 TKP45H25-30W58 特形品 TKP45H25-40W58 特形品 TKP45H25-30W78 特形品 TKP45H25-40W78 特形品 TKP45H25-ST
2017年7月1日		TKP58H39-30W50 全品種 TKP58H39-40W50 全品種 TKP58H39-30W75 全品種 TKP58H39-40W75 全品種 TKP58H39-30W100 アーム TKP58H39-40W100 アーム TKP58H39-30W125 全品種 TKP58H39-40W125 全品種
2017年10月1日		TKP35H22-30W25 アーム TKP35H22-40W25 アーム TKP35H22-30W38 アーム TKP35H22-40W38 アーム TKP35H22-30W50 アーム TKP35H22-40W50 アーム TKP35H22-30W63 全品種 TKP35H22-40W63 全品種 TKP35H22-30W25 特形品 TKP35H22-40W25 特形品 TKP35H22-30W38 特形品 TKP35H22-40W38 特形品 TKP35H22-30W50 特形品 TKP35H22-40W50 特形品 TKP35H22 プラブラケット全品種 TKP35H32-30W25 アーム TKP35H32-40W25 アーム TKP35H32-30W38 アーム TKP35H32-40W38 アーム TKP35H32-30W50 アーム TKP35H32-40W50 アーム