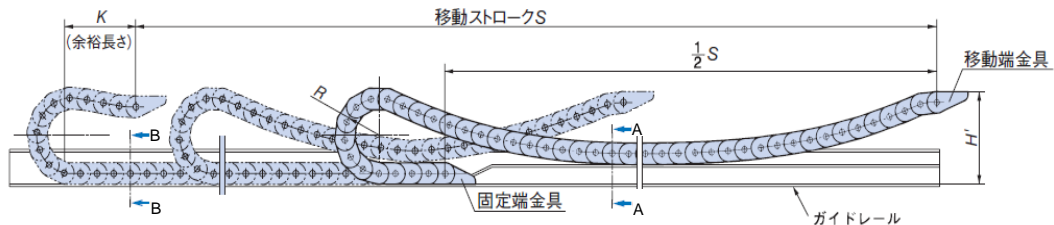


つばきケーブルベヤ®「ロングスパン仕様」
ガイドレール推奨寸法とロングスパン用レール・固定用ベース寸法の変更のご案内

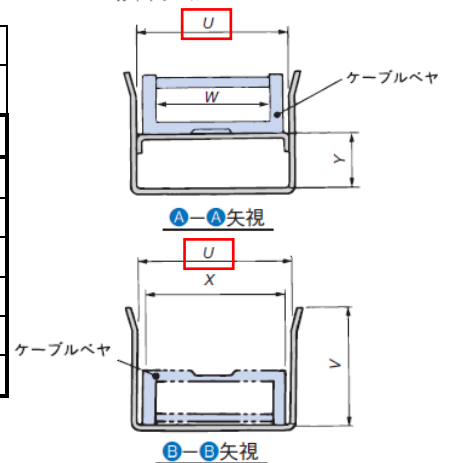
ケーブルベヤTKP形、TKC形それぞれ一部の商品につきまして、ロングスパン仕様でのガイドレールの推奨寸法を見直し、また、一部の弊社製ロングスパン用レール・固定ベース（JBセット、SBセット）の寸法を下記のとおり変更させていただきます。つばきケーブルベヤ Cataiog7(2016年10月1日 Bulletin No.15157)については変更済みとなります。

1. ロングスパン仕様でのガイドレール推奨寸法の変更

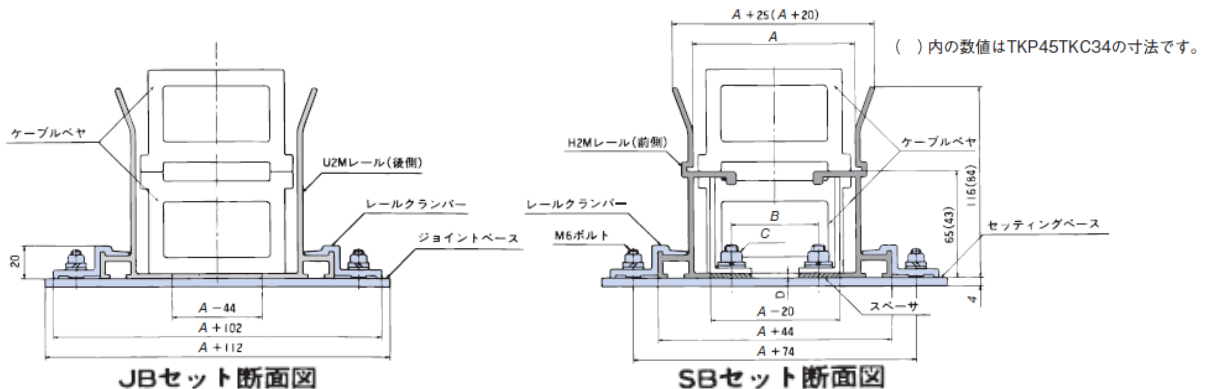


ケーブルベヤ 品種・形式	変更対象寸法	
	U ⁺² ₋₁	
	変更前	変更後
TKP58H39 スライドシュ付	W+27	W+31
TKP68H46 スライドシュ付	W+28	W+32
TKP91H56	W+48	W+50
TKP91H80	W+62	W+64
TKC91H56	W+48	W+50
TKC91H80	W+62	W+64

*W：リンク内幅を示します



2. ロングスパン用レール・固定用ベース（JBセット、SBセット）寸法の変更



()内の数値はTKP45TKC34の寸法です。

ケーブルベヤ 品種・形式	適用する固定用ベース形番		変更対象寸法	
	JBセット ※新規追加	SBセット	A	
			変更前	変更後
TKP58H39-30W50 スライドシュ付	TKP58H39W50GS-JB	TKP58H39W50GS-SB	77	81
TKP58H39-30W75 スライドシュ付	TKP58H39W75GS-JB	TKP58H39W75GS-SB	102	106
TKP58H39-30W100 スライドシュ付	TKP58H39W100GS-JB	TKP58H39W100GS-SB	127	131
TKP58H39-30W125 スライドシュ付	TKP58H39W125GS-JB	TKP58H39W125GS-SB	152	156

- <ご留意点> ①「スライドシュ付用 JBセット」を新たに追加しました。
②上記A寸法の変更に伴い、(装置との)ベース固定用ボルト孔位置(上図「A+74」)も変更となります。ご注意願います。