

# つばき ジップチェーンアクチュエータ<sup>®</sup>

## ZCA035の駆動部をリニューアル、 ZCA135に形番変更。

### 1. 駆動部の外形を変更

- 旧仕様と底面取付けタップ位置、入力軸心高さ等は互換性がありますが、駆動部外形、軸長さに一部変更があります。

### 2. 仕様変更

- 入力軸逆方向**  
基本形と同一径へ設計変更し、入力軸逆方向の基本容量が基本形と同じになります。
- ジャバラ** (水平取付けジャバラは除く)  
ジャバラの後付けが可能な仕様に変更し、利便性が向上します。
- 取付けタップ追加**  
駆動部側面に取付けタップを追加し、取付けの自由度が向上します。
- モータ付**  
速度と発生推力に応じたギヤモータのバリエーションが豊富になります。
- オプションの追加**  
両軸仕様・給脂プレート・軸孔部のキャップ<sup>\*</sup>のオプションを新規追加します。

※両軸出し、入力軸逆方向対応のため、軸と反対の駆動部側面は開口しています。

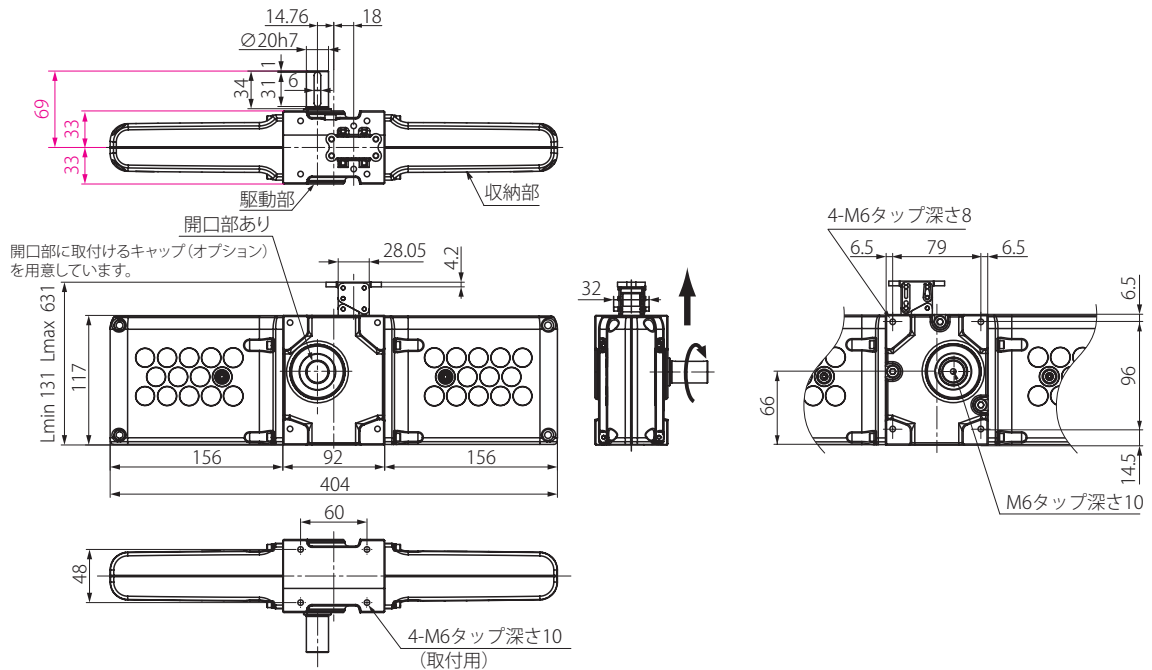
ZCA は当社の登録商標です。



# 外形寸法変更点

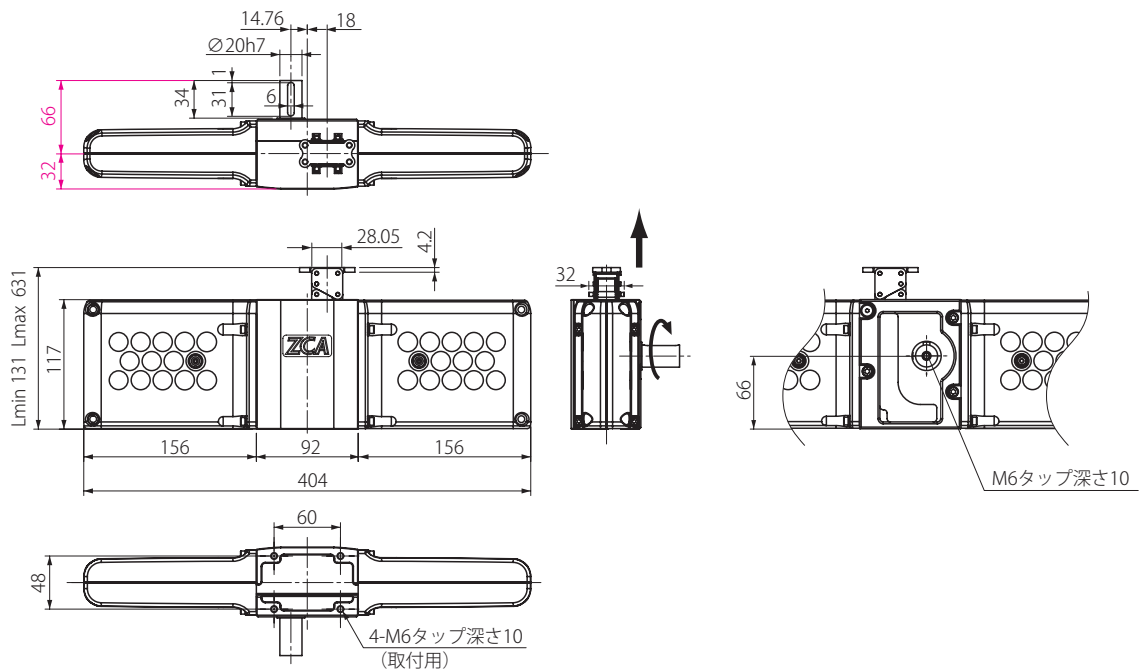
新仕様

ZCA135N050



旧仕様

ZCA035N050



ZCA025 は変更ありません。



株式会社 椿本チエイン 〒530-0005 大阪市北区中之島3-3-3 (中之島三井ビルディング)

カタログに関するお問合せは、お客様問合せ窓口をご利用ください。

TEL(072)873-1938